

12V**2Ah****NLP5**

NIESAMOWITA WYDAJNOŚĆ. AKUMULATOR LITOWY DO SPORTÓW MOTOROWYCH.

2X

WIĘCEJ MOCY.

10X

WIĘCEJ URUCHOMIEŃ.

5X

DŁUŻSZE ŻYCIE.

DYNAMICZNY MODUŁ BMS.

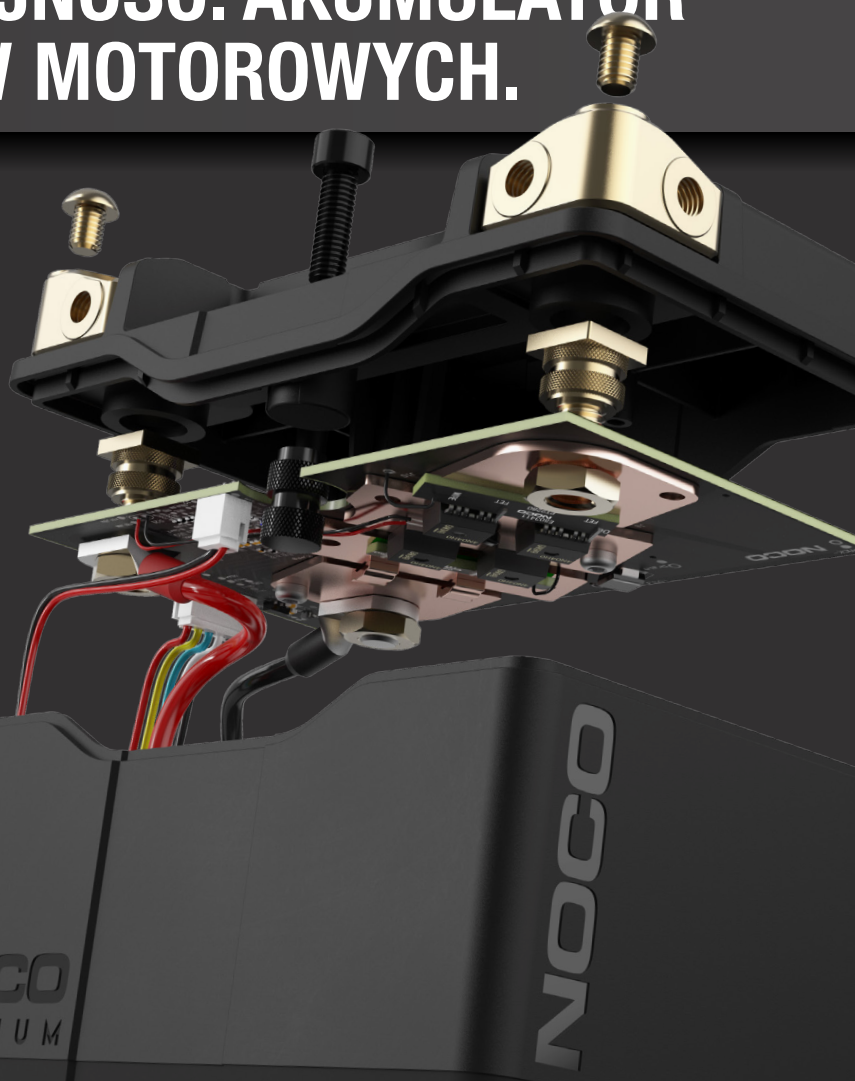
Wyposażony w automatycznie włączany, zaawansowany system zarządzania akumulatorem, który zapewnia maksymalną ochronę, wydajność i dwukierunkowe wyrównywanie ogniw dla długotrwałej stabilności. Nie ma potrzeby resetowania BMS.

AKTYWNA OCHRONA.

Chroni przed przeladowaniem, ekstremalnym nagraniem, zwarciem, nadmiernym rozładowaniem, ekstremalnym zimnem i nadmiernym prądem.

AMORTYZACJA WSTRZĄSÓW.

Zaprojektowane z niestandardową gumową podstawą amortyzującą i wkładkami piankowymi przedłużającymi okres eksploatacji akumulatora i zapewniającymi bezpieczeństwo połączeń.

**NOCO**

30339 Diamond Parkway, #102
Glenwillow, OH 44139 | USA
1.800.456.6626

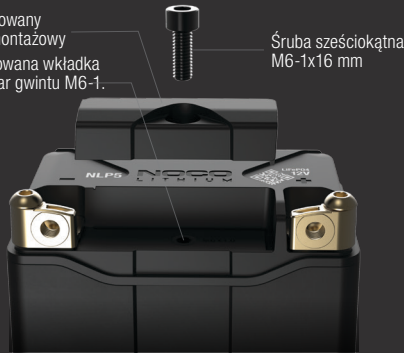
no.co

NOCO
LITHIUM**NOCO**

UNIERSALNE MOCOWANIE.

Modułowe rozpórki można dodać w celu zmiany rozmiaru i umożliwienia bezpiecznego i pewnego montażu akumulatora. Zdejmowany blok montażowy pozwala na dopasowanie akumulatora do większej liczby zastosowań. Gwintowana wkładka umożliwia bezpośredni, prosty i stabilny montaż.

Zdejmowany blok montażowy
Gwintowana wkładka
Rozmiar gwintu M6-1.



ŻEŃSKA.



BOK.



GÓRA:



PRZÓD.



KOMPATYBILNE ROZMIARY.

ROZMIARY BCI

BTZ7S
BTZ8V
BTX4L-BS
BTX5L-BS
BTX7L-BS
BTZ5S

ROZMIARY YUASA

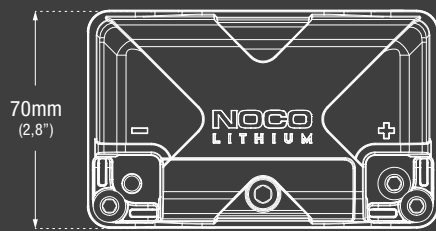
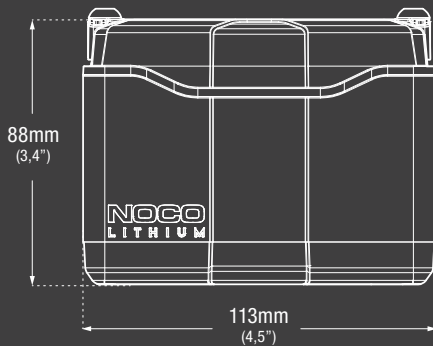
YTZ7S
YTZ8V
YTZ5S-BS
YTX4L-BS
YTX5L-BS
YTX7L-BS

ROZMIARY ETX

Brak kompatybilnych rozmiarów.



ZAWARTOŚĆ OPAKOWANIA



Minimalnie dł. x szer. x wys. Maksymalnie dł. x szer. x wys.
113mm x 70mm x 88mm 113mm x 70mm x 132mm
(4,5" x 2,8" x 3,4") (4,5" x 2,8" x 4,3")

*Akcesoria nie w skali z NLP5

Śruba sześciokątna
M6 1 mm x 8 mm



Śruba sześciokątna
M6 1 mm x 16 mm



Śruba sześciokątna
M6 1 mm x 10 mm



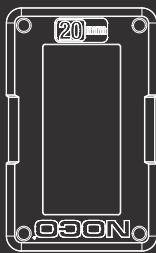
Klucz sześciokątny



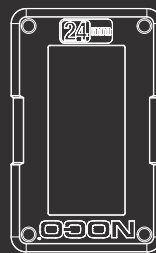
Instrukcja obsługi



(1) Rozpórka 0,8" 20 mm



(1) Rozpórka 0,9" 24 mm



BŁYSKAWICZNE ŁADOWANIE.

Użyj trybu litowego ładowarki Genius do pełnego naładowania akumulatora NLP w ciągu zaledwie kilku minut. Zapoznaj się z modelami Genius i czasami ładowania poniżej.

CZAS ŁADOWANIA

GENIUS1	120 minut
GENIUS2	60 minut
GENIUS5	24 minut
GENIUS10	N/A

SPECYFIKACJA TECHNICZNA

ROZMIAR BCI:	5
SKŁAD CHEMICZNY:	fosforan litowo-żelazowy (LiFePO4)
NAPIĘCIE ZNAMIONOWE:	12,8
AMPEROGODZINY:	2
WATOGODZINY (WH):	25,6
PRĄD ROZRUCHOWY:	250
NAPIĘCIE ŁADUJĄCE (V):	14,6V
PRĄD ŁADUJĄCY (A):	6 A (maks.)
TEMPERATURA PRACY:	-20°C do 60°C
TEMPERATURA ŁADOWANIA:	-10°C do 50°C
TEMPERATURA PRZECHOWYWANIA:	-20°C do 60°C
WAGA:	0,69 kg (1,5 lbs)

DANE: OP. JEDNOSTKOWE/ KARTON /PALETA

Opakowanie:
Wymiary:
14,9 x 10,6 x 11,8 cm
Waga: 1,11 kg
UPC: 0-46221-19007-6

Opakowanie wewnętrzne:
Wymiary:
15,3 x 11,1 x 12,8 cm
Waga: 1,16 kg

Opakowanie główne:
Wymiary:
34,3 x 15,7 x 27,0 cm
Waga: 7,23 kg
Ilość: 6
UCS: 10046221190073

Sztuk na paletę:
378 Szt.

NOCO

30339 Diamond Parkway, #102
Glenwillow, OH 44139 | USA
1.800.456.6626

no.co

